

## SY2-42E 盤式電機

走心式車銑複合機

提供您棒材加工的解決方案

+ Ø42mm可拆卸式迴轉導套

+ Y2軸背加工裝置

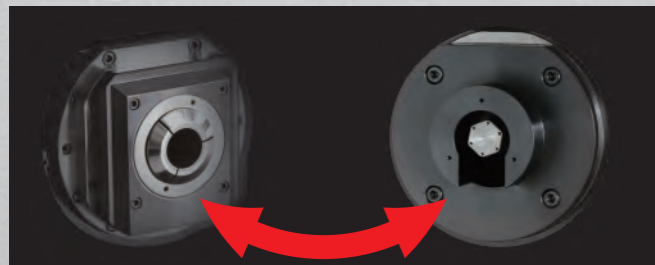


## 最佳加工性能！

新型盤式電機具有近無損的傳輸功率，消除皮帶式主軸帶來的振紋與噪音，提供更高精密穩定的生產環境！

- + 可拆卸式迴轉導套
- + 多功能刀具系統
- + Y2 軸副主軸刀具系統

SY2-42E 可以使用導套或無導套進行走心/走刀加工模式。標準刀具系統配置，可裝備6支外徑刀具、5支內徑刀具，含側銼及端銼共18支動力刀具，並具備雙Y軸，以利處理多樣化之複雜工件。



迴轉導套

無導套

### 可拆式迴轉導套

透過可拆卸式迴轉導套，依據不同需求，選擇安裝導套或無導套方式進行加工，帶來更合適的切削狀態。

### 斷屑切削

斷屑切削功能解決了殘屑纏繞在刀具及工件上的問題，縮短排屑須退刀的動作，大幅縮減清屑的時間，提高優良的加工效率。



一般加工

斷屑切削

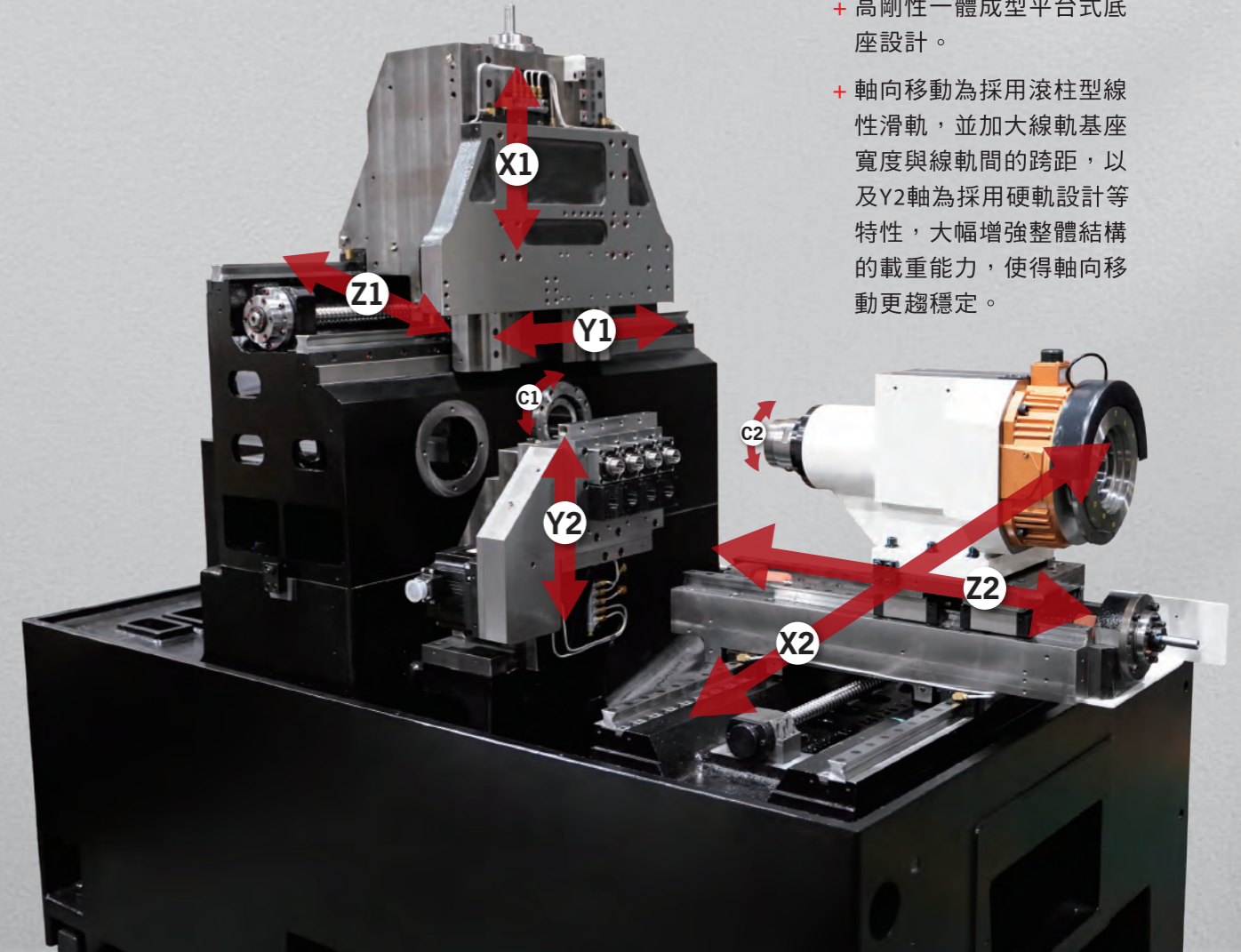
### 加工應用

- + 汽機車及腳踏車零件
- + 電子及電器零件
- + 精密儀器零件
- + 空油壓零組件
- + 衛浴零件
- + 五金零件



## 高穩定性結構

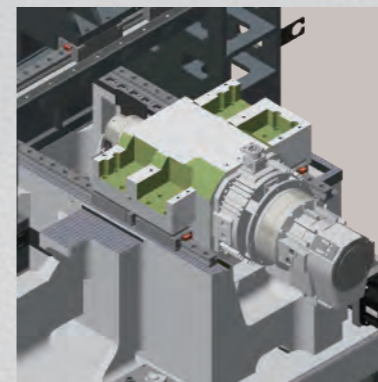
當機台加工時會產生溫度變化而影響加工精度。SY2-42E透過強化整體結構，在產生熱變形的狀況下，仍然可以維持準確的切削精度。



- + 高剛性一體成型平台式底座設計。
- + 軸向移動為採用滾柱型線性滑軌，並加大線軌基座寬度與線軌間的跨距，以及Y2軸為採用硬軌設計等特性，大幅增強整體結構的載重能力，使得軸向移動更趨穩定。

### 無損直結式馬達驅動 展現高精度能力表現

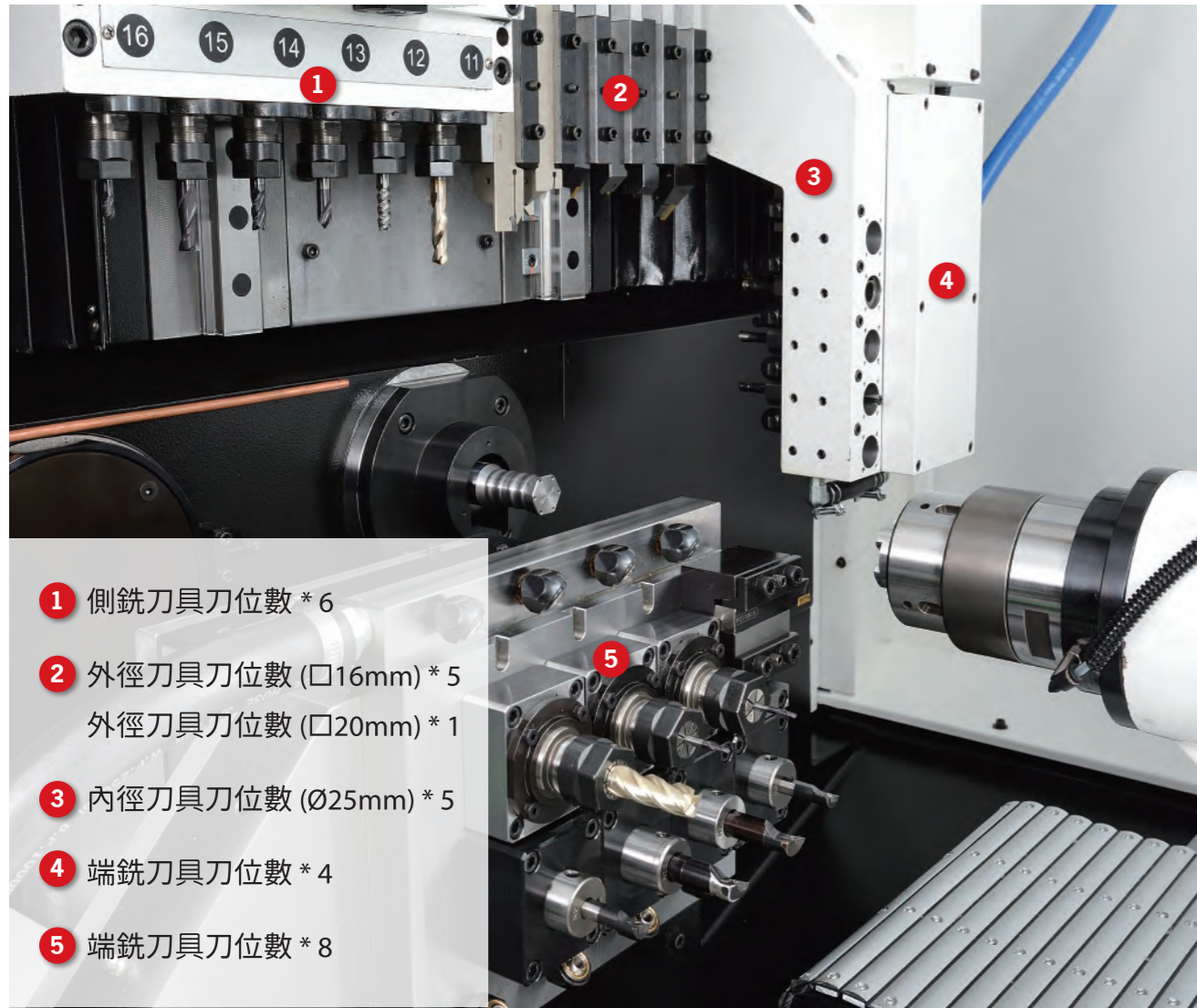
- + 主軸棒材最大加工能力 $\varnothing 42\text{mm}$ ，11kw主軸馬達驅動，主軸最高6000rpm。
- + 正、副主軸有相同的加工孔徑，使第一及第二加工區域擁有相同的工件尺寸處理能力。



# 多系統刀具功能

## 主軸刀具系統

主軸刀具系統提供豐富的車銑刀位數量，您可以一次安裝不同類型的刀具進行加工，減少換刀時間，更快速、更容易完成多種類型的工件正面加工。



- 1 側銑刀具刀位數 \* 6
- 2 外徑刀具刀位數 (口16mm) \* 5  
外徑刀具刀位數 (口20mm) \* 1
- 3 內徑刀具刀位數 (Ø25mm) \* 5
- 4 端銑刀具刀位數 \* 4
- 5 端銑刀具刀位數 \* 8

## 副主軸刀具系統

副主軸刀具系統提供8支ER-20動力刀具，可以將其轉換為內徑刀具或固定刀座，並搭配副主軸Y2軸與C軸功能，執行更高複雜性的車銑加工。

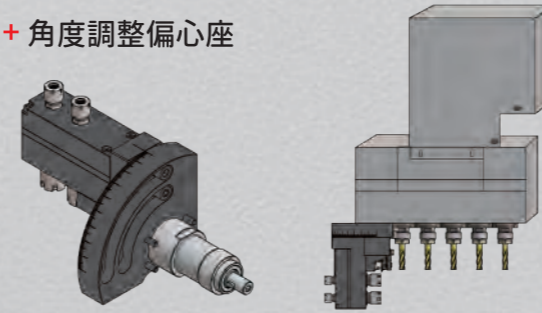
根據加工需求，副主軸刀具系統可裝置外徑刀具執行工件背面外徑車削。一次最多可安裝外徑刀具數為8支。

# 精準加工/多變加工

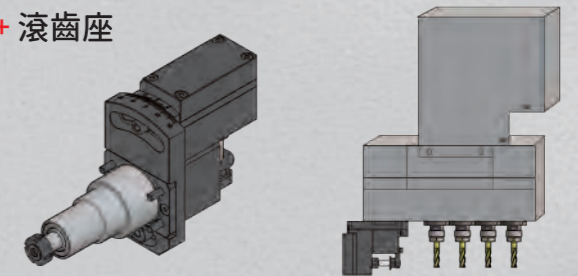
## 主軸加工區

### 側銑裝置

+ 角度調整偏心座

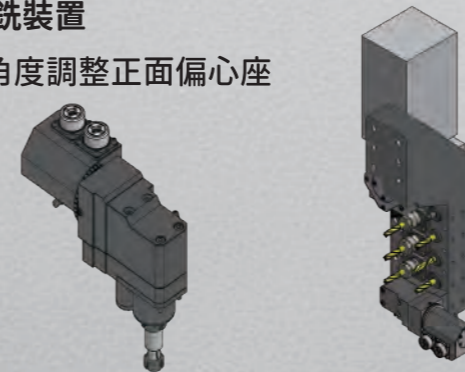


+ 滾齒座

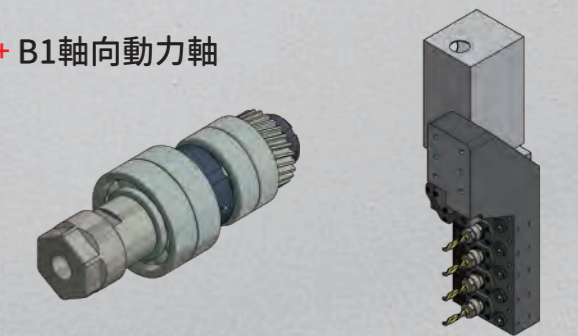


### 端銑裝置

+ 角度調整正面偏心座

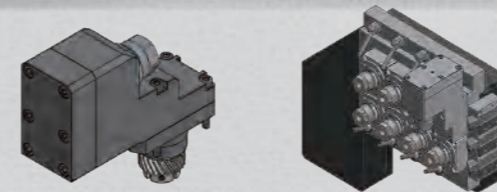


+ B1軸向動力軸

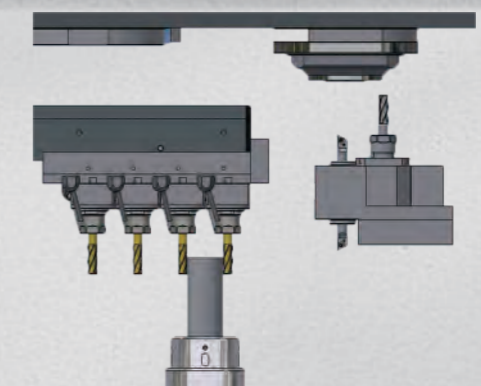


## 副主軸加工區

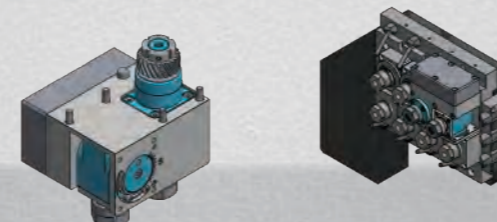
+ 背加工側銑座



+ 副主軸端銑加工

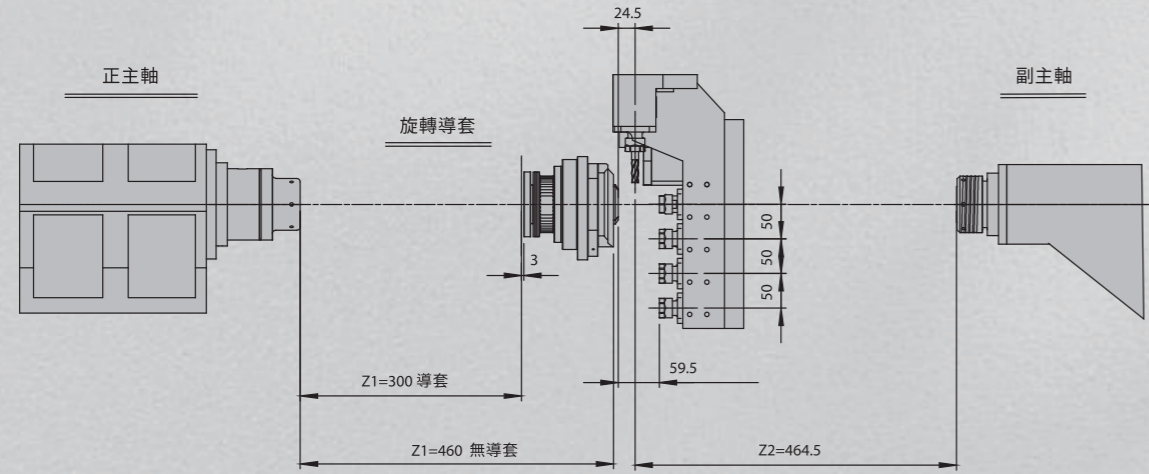


+ 角度調整背加工迴轉刀座

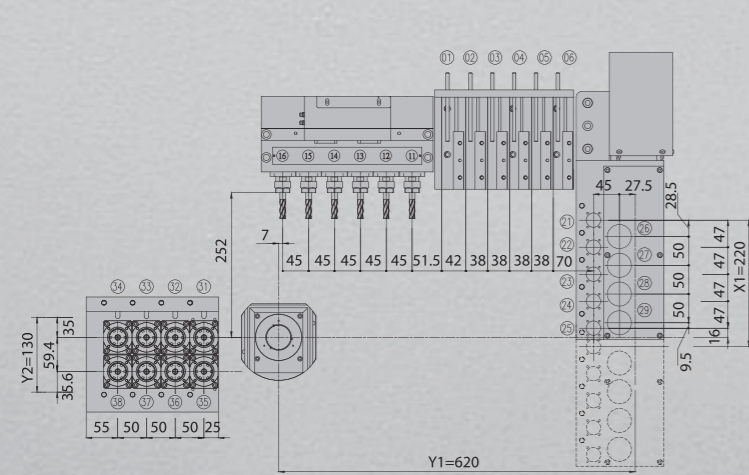


# 刀具干涉圖

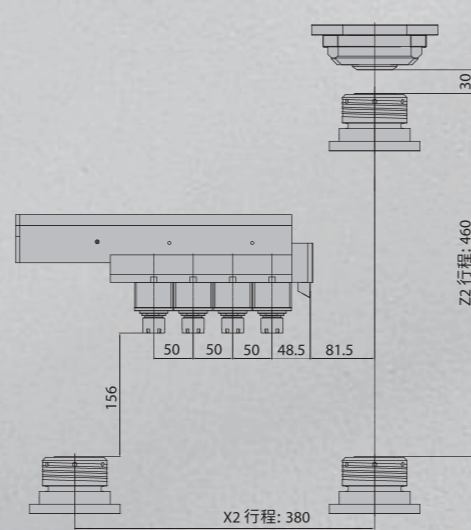
## + 視角 A



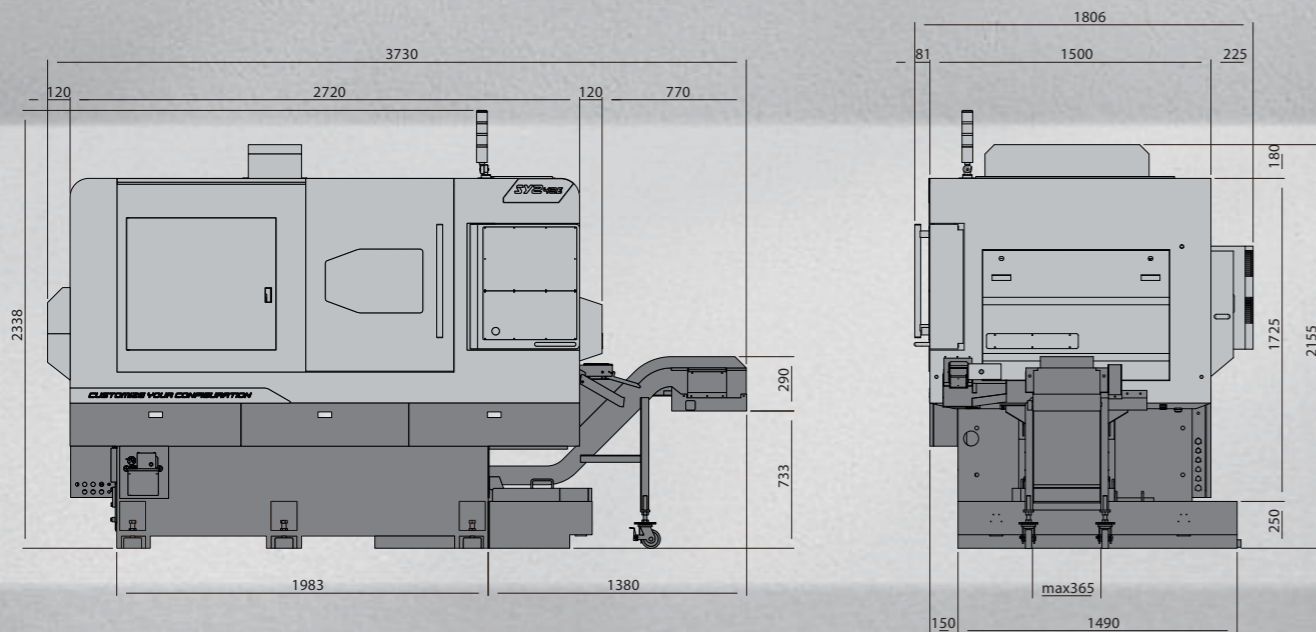
## + 視角 B



## + 視角 C



# 機台尺寸圖



# 規格表

		SY2-42E	
<b>加工能力</b>			
控制器	新代	三菱	
最大加工外徑	Ø42 mm (導套&無導套)		
一次開夾最大加工長度	320 / 110 mm (導套&無導套)		
<b>軸向規格</b>			
X1/Y1-軸向行程	220 / 620 mm		
Z1-軸向行程	320 / 460 mm (導套&無導套)		
X1/Y1/Z1-軸向伺服馬達	1.5kw / 1.5kw / 新:1.0kw, 三:1.5kw		
X2/Y2/Z2-軸向行程	380 / 130 / 460 mm		
X2/Y2/Z2-軸向伺服馬達	1.0kw / 0.75kw / 1.0kw		
X1/X2/Y1/Z1/Z2-軸向移動速率	30 m/min		
Y2-軸向移動速率	5 m/min		
最小輸入單位	0.001 mm		
<b>主軸</b>			
最大棒材加工直徑	Ø42 mm		
主軸伺服馬達	11 kw		
主軸最高轉速	6000 轉		
主軸筒夾	TRB-42		
C 軸定位精度	0.001°		
外徑刀具數	6 支		
外徑刀具尺寸	□20 mm*1 + □16 mm*5		
內徑刀具數	5 支		
內徑刀具尺寸	Ø25 mm		
主軸中心高	1100 mm		
<b>副主軸</b>			
最大棒材加工直徑	Ø42 mm		
副主軸伺服馬達	11 kw		
副主軸最高轉速	6000 轉		
副主軸筒夾	TRB-42		
C 軸定位精度	0.001°		
固定刀具最大安裝數	選配: 8 支		
內徑刀具尺寸	Ø25 mm		
外徑刀具尺寸	□12 mm		
<b>主軸動力刀具</b>			
側銑刀具數	6 支		
側銑刀具尺寸	ER-20		
側銑刀具伺服馬達	1.5 kw		
側銑刀具最高轉速	6000 轉		
端銑刀具數	4 支		
端銑刀具尺寸	ER-20		
端銑刀具伺服馬達	1.0 kw	1.5 kw	
端銑刀具最高轉速	6000 轉		
<b>副主軸動力刀具</b>			
端銑刀具數	8 支		
端銑刀具尺寸	ER-20		
端銑刀具伺服馬達	2.2 kw		
端銑刀具最高轉速	6000 轉		
<b>油壓&amp;冷卻水馬達</b>			
油壓馬達	1 HP / 0.75 kw		
主軸上方沖屑馬達	1 HP / 0.75 kw		
刀具冷卻水馬達	1 HP / 0.75 kw		
<b>油箱容量</b>			
油壓箱容量	46 L		
冷卻水箱容量	280 L		
<b>機台規格</b>			
穩壓器 / 變壓器	220 V / 30 KVA		
機台尺寸(長x寬x高)(含排屑機)	3730 x 1806 x 2155 mm		
機台重量(含排屑機)	5000 kg		

\* 機器設計與規格之更動不另作通知

# 標準配件

- + 工具箱
- + 迴轉導套
- + 主軸-側銑刀具裝置
- + 主軸-端銑刀具裝置
- + 副主軸-端銑刀具裝置 (4個固定刀座/4個動力刀座)
- + 電控箱冷氣機
- + 自動棒材送料機介面
- + 自動電源切斷裝置
- + 活動門安全互鎖開關
- + 副主軸中心吹氣及推料裝置
- + 工件成品接料與輸送帶裝置
- + 正、副主軸外部吹氣裝置
- + 正、副主軸油壓缸夾持系統
- + 切削沖屑馬達
- + 切削水馬達流量檢知裝置
- + 履帶式切削廢料輸送機及搬運車

# 選購配件

- + CE 規格
- + 油霧回收機
- + 穩壓器/變壓器
- + 自動棒材送料機
- + 螺旋式切削廢料輸送機及搬運車
- + 70 Bar 高壓中心出水裝置及切削水冷卻裝置