

# SY2-20B

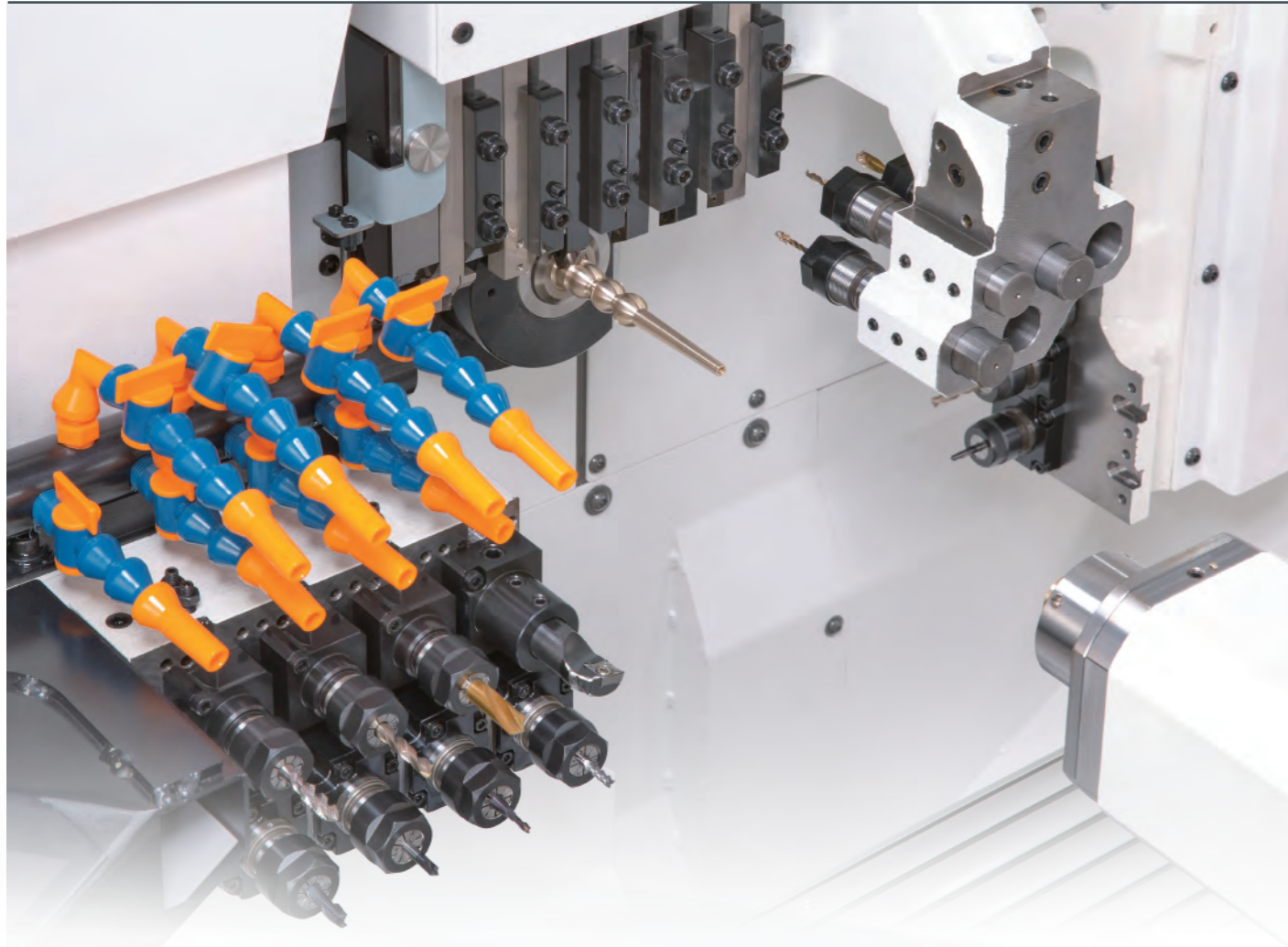


| NEW 走心式車銑複合機 |

解決您的棒材加工 · 可拆卸式迴轉導套 · Y2軸背加工裝置

# SY2-20B 走心式車銑複合機

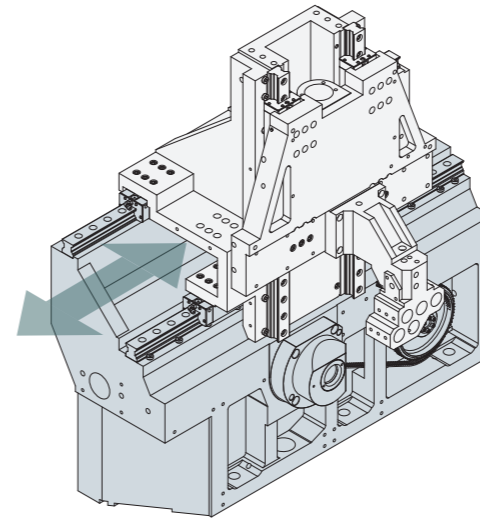
擁有優秀穩定的加工性能，讓您可以更廣泛的應用在精密零件加工



## 性能特點說明

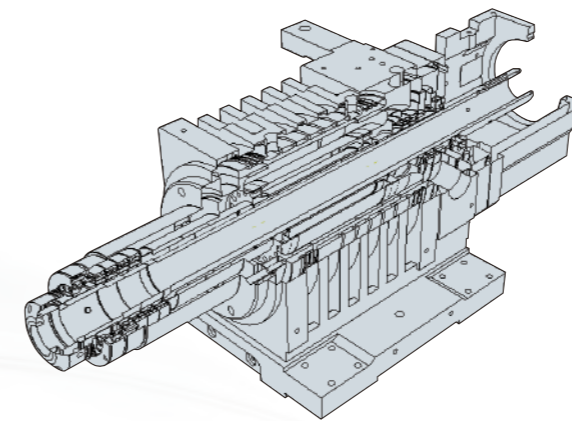
- + 主軸加工結構「採用上下階梯式固定法」，避免重量產生的背隙誤差
- + 正副主軸 5.5 kw 內藏式馬達配有 C 軸定位，高轉速 10000 rpm.
- + 高轉速主軸、高剛性、高穩定性，雙主軸加工，一次性完成
- + 單次加工循環執行車削、鑽孔、攻牙、銑削等多指令、提高生產效率
- + 主軸外徑刀具 6 隻、主軸內徑刀具 5 隻、動力刀具 3、擴充式刀位 2
- + 副主軸刀具帶 Y 軸，最多 8 隻動力刀具、深孔鑽 2 隻

## 極佳的剛性結構與設計



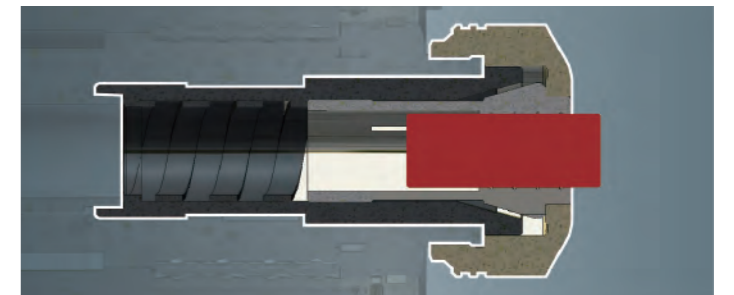
### 線軌代替硬軌

採用滾柱線軌代替傳統硬軌，高剛性鑄件，加大軸向線軌間的跨距，提供高速、高精度及高穩定性的加工環境。



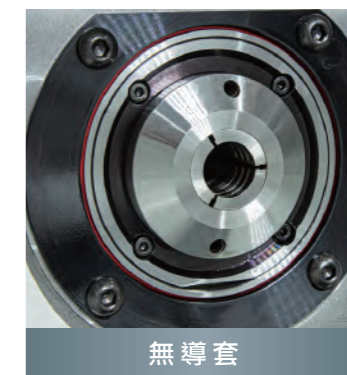
### 內藏式主軸馬達，減少加工誤差

主軸和副主軸採用精密內藏式馬達，加速快、扭力大、減少振動，最高轉速 10000rpm。

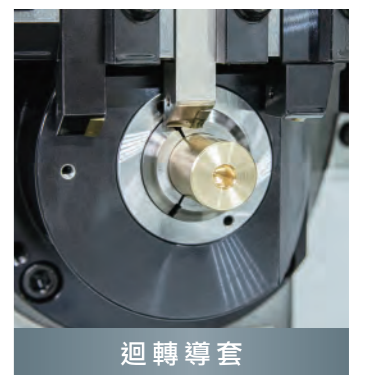


### 無導套可縮短殘存尾料

材料可以更接近加工位置縮短殘材長度降低成本。



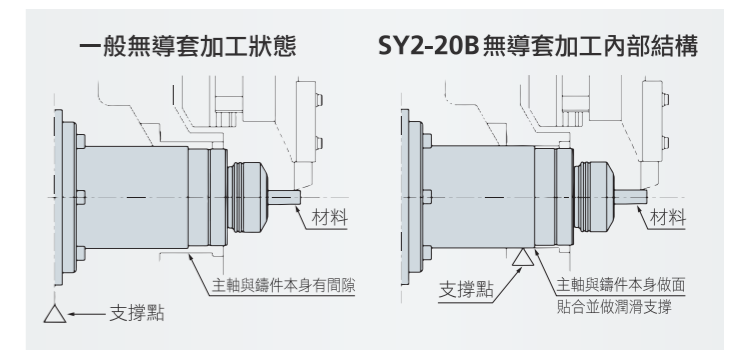
無導套



迴轉導套

### 可拆式導套

導套可依加工需求即時拆卸或安裝，機台運用更有彈性。



### 高剛性結構

在無導套加工時，特殊設計以提升加工穩定性。

應用產業

+ 精密儀器零件

+ 衛浴零件

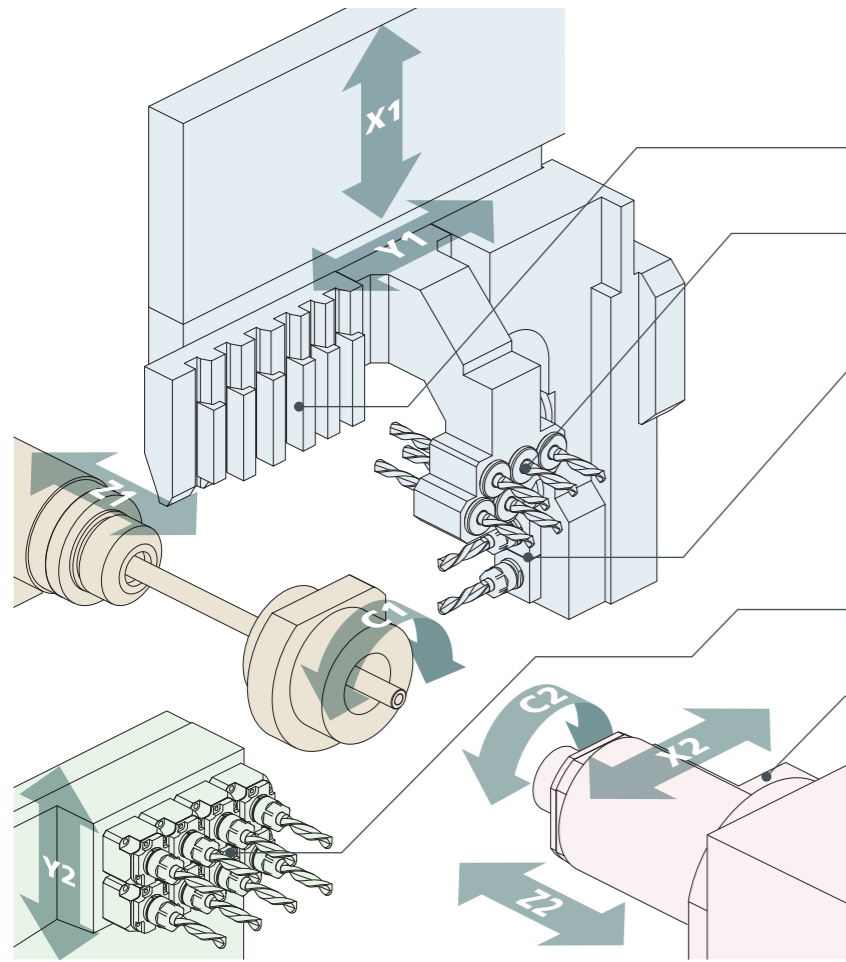
+ 五金零件

+ 汽機車及腳踏車零件

+ 電子及電器零件

+ 空油壓零組件

# 加工變化應用

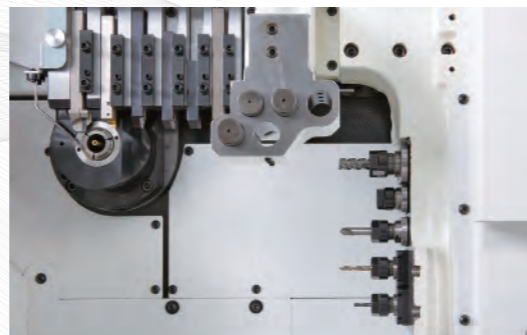


## 正主軸刀具系統

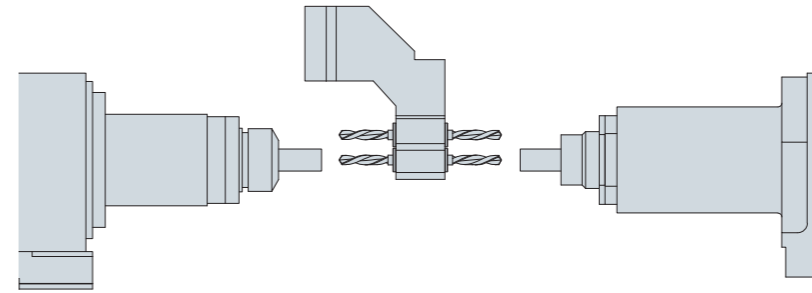
- + 外徑刀位系統 (□12mm) \* 6
- + 內徑刀具數  $\varnothing 22 * 5$
- + 側銑刀具刀位數 \* 5  
(動力刀具 \* 3 / 擴充式刀位 \* 2)

## 副主軸刀具系統帶Y軸

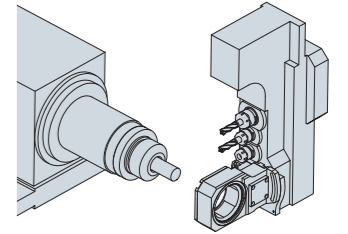
- + 端銑動力刀位數 \* 8
- + 副主軸深孔鑽位數 \* 2



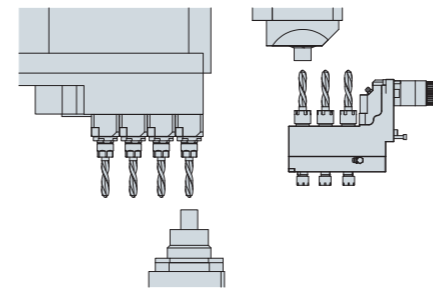
## 主軸/副主軸同步鑽孔加工



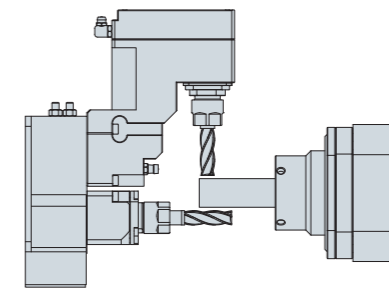
## 螺紋旋削刀座



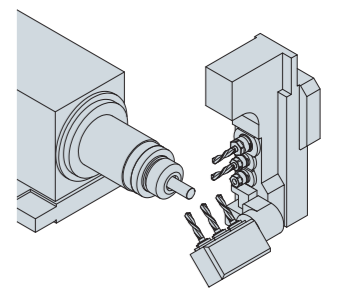
## 主軸/背部同步加工



## 後端銑削加工



## 角度動力刀座

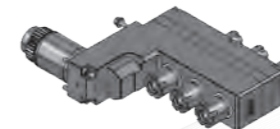


## 內徑端銑/側銑刀具(選配)

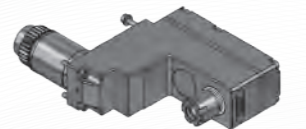
+ 動力刀具



+ 1 轉 3 端面動力座



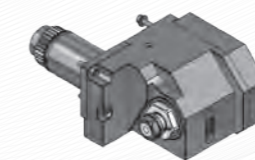
+ 端面動力座



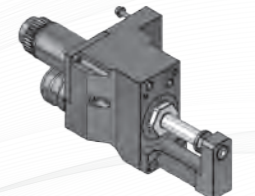
+ 螺紋旋削刀座



+ 多邊形加工刀座



+ 銑槽工具



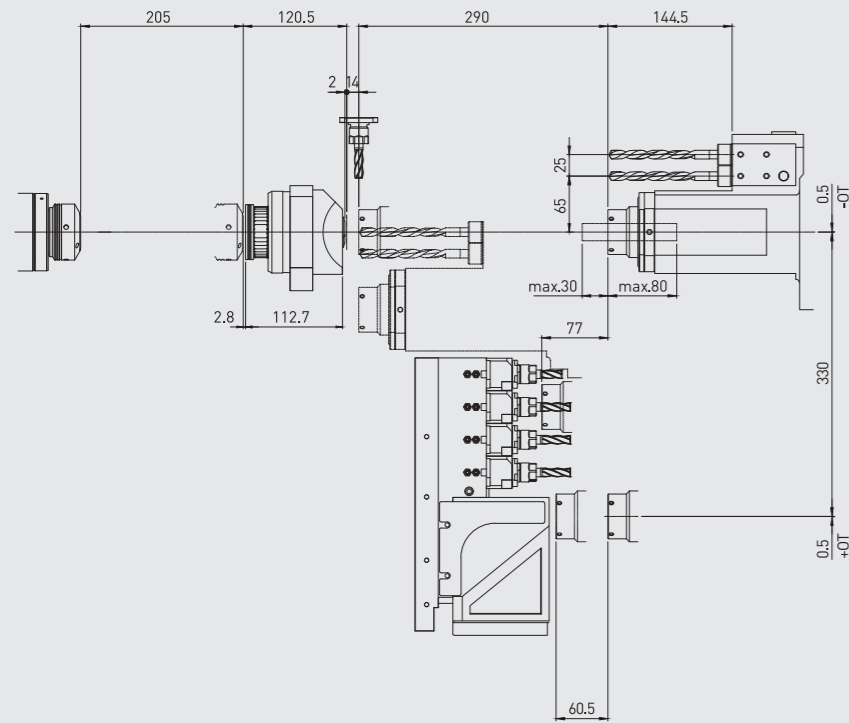
## 裁斷檢知

藉由移動軸向及感測器偵測，避免可能發生的刀具碰撞及確保工件在正確位置。

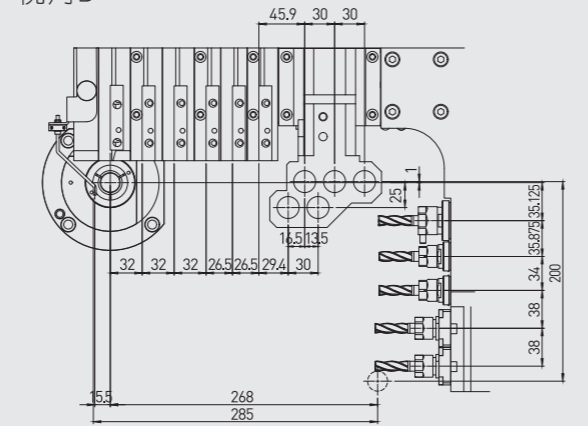
# SY2-20B 尺寸規格與配件

## 刀具干涉圖

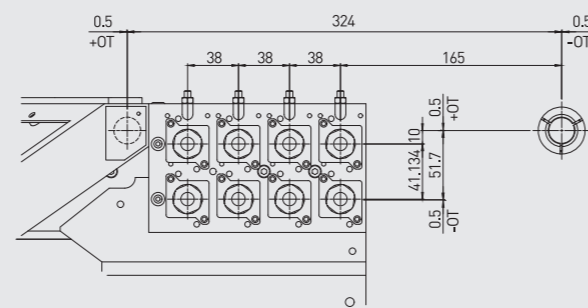
視角A



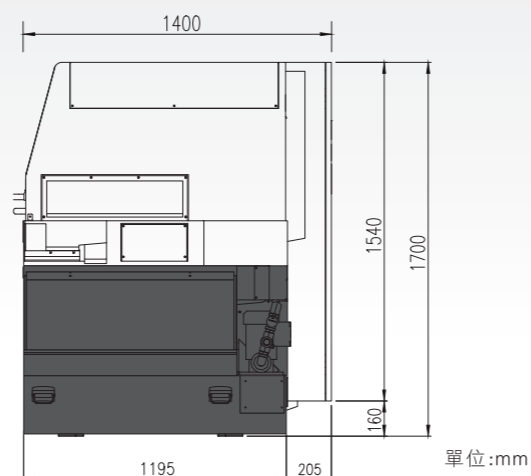
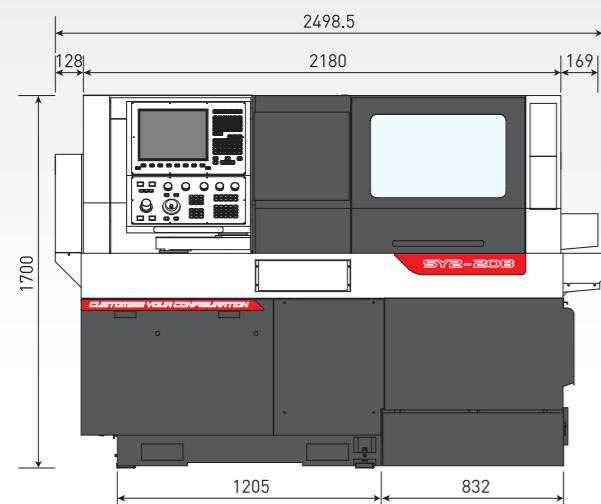
視角B



視角C



## 外觀尺寸圖



## 規格表

加工能力	控制器	新代	三菱	發那科
軸向規格	最大加工外徑(迴轉導套/無導套)	Ø20 mm / Ø23 mm		
	最大加工長度(迴轉導套/無導套)	200 mm / 50 mm		
	X1/Y1/Z1 軸行程	200/285/205 mm		
	X2/Z2/Y2 軸行程	330/290/51.5 mm		
	X1/Z1/Y1 軸快速移動	30 m/min		
	X2/Z2/Y2 軸快速移動	30/30/5 m/min		
主軸	最小輸入值	0.001 mm		
	主軸最高轉數	10000 rpm		
	主軸筒夾	ST20		
	導套尺寸	SR20		
	C軸定位精度	0.001°		
	主軸馬達	5.5 kw	3.7 kw	3.7 kw
	主軸驅動形式	內藏式主軸		
	外徑刀具數/尺寸	6 / □12		
	內徑刀具數/尺寸	5 / Ø22		
	動力刀具最高轉數	8000 rpm		
	主軸動力刀具馬達	2.5 kw	2.2 kw	2.2 kw
	側銑刀具數/尺寸	3/ER-20*1, ER-16*2		
端銑刀具數/尺寸	選配 3/ER-16			
副主軸	副主軸最高轉數	10000 rpm		
	副主軸筒夾	ST20		
	C軸定位精度	0.001°		
	副主軸馬達	5.5 kw	3.7 kw	3.7 kw
	副主軸驅動形式	內藏式主軸		
	背面刀具最高轉數	8000 rpm		
	副主軸動力刀具馬達	1 kw	1.5 kw	1 kw
	端面刀具數	標配 4 / 選配 4		
電力	端面刀具尺寸	Ø22		
	副主軸深孔刀具數/尺寸	2 / Ø22		
機台規格	穩壓器/變壓器	20 KVA		
	切削水馬達	1.6 HP		
	正/副主軸馬達冷卻方式	油冷		
	正/副主軸夾持方式	氣壓爪式驅動		
	軌道潤滑容量	2 L		
	切削油箱容量	200 L		
	機台尺寸(長 x 寬 x 高)	2498 x 1400 x 1700 mm		
機台淨重(含切屑輸送機)	3200 kg			
空壓壓力需求	0.6 Bar			

※ 機器設計與規格之更動不另作通知

## 標準配件

- + 工具箱
- + 迴轉導套
- + 主軸: 側銑動力刀具 3 隻
- + 電氣箱熱交換器
- + 自動棒材送料機介面
- + 自動電源切斷裝置
- + 副主軸中心吹氣及推料裝置
- + 工件成品接料與輸送帶裝置
- + 正、副主軸氣壓缸式夾持系統
- + 正、副主軸內部吹氣裝置
- + 切削沖屑馬達及水箱
- + 切削水流量檢知裝置
- + 主軸冷卻機

## 選購配件

- + CE規格
- + 油霧回收機
- + 穩壓器/變壓器
- + 履帶排屑機及搬運車
- + 自動棒材送料機
- + 高壓中心出水裝置&加大水箱
- + 切削水冷卻裝置
- + 斷屑切削功能(新代控制器)
- + 主軸: 1 轉 3, 端銑裝置