

SY2-42E

走心式CNC車床
雙主軸

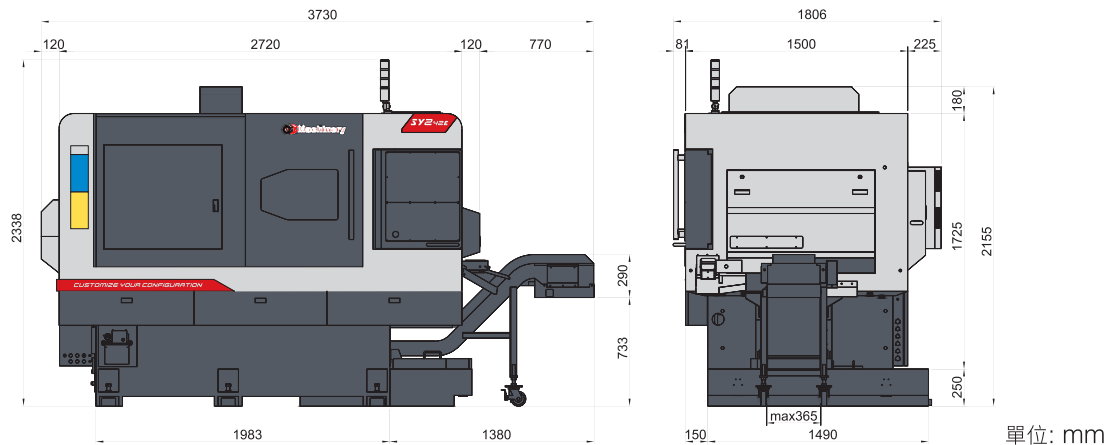
完整刀具系統
Y2軸動力刀具裝置
可安裝走心式導套

- 正/副主軸最高轉速6,000轉，最大棒材加工能力達 $\varnothing 42\text{mm}$ ，具C軸功能，定位精度達 0.001°
- 使用者可根據工件類型，選擇安裝導套或無導套加工，以符合最佳加工條件
- 多組刀具系統，沿用展現工件加工靈活度，正/副主軸皆能執行銑削、鑽孔、攻牙等加工作業
- 使用者另外可選配背面車削裝置，使用外徑刀及內徑刀
 - 主軸加工裝置(6支側銑刀具、3支端銑刀具、6支外徑刀具、5支內徑刀具)
 - 副主軸加工裝置具有Y2移動功能，最多可裝載8支動力刀具



SY2-42E

機台外觀尺寸圖



規格表

機型		SY2-42E	
控制單元	控制器	無導套	迴轉導套
加工能力	最大加工外徑	Ø42 mm	
	一次開夾最大加工長度	110 mm	320 mm
軸向規格	X1 / X2 軸行程	220 / 380 mm	
	X1 / X2 軸伺服馬達	1.3 kw / 0.85 kw	
	Z1 軸行程	460 mm	320 mm
	Z2 軸行程	460 mm	
	Z1 / Z2 軸伺服馬達	0.85 kw	
	Y1 / Y2 軸行程	620 / 130 mm	
	Y1 / Y2 軸伺服馬達	1.3 kw / 0.75 kw	
	X1 / Y1 / Z1 軸快速移動	30 m/min	
	X2 / Z2 軸快速移動	30 m/min	
	Y2 軸快速移動	5 m/min	
主軸	最小輸入單位	0.001 mm	
	棒材容納直徑	Ø42 mm	
	主軸最高轉速	標配4500 rpm / 選配6000 rpm	
	主軸中心高	1100 mm	
	主軸筒夾	TRB-42	
	主軸伺服馬達	7.5 kw	
	C 軸定位精度	0.001°	
	外徑刀具尺寸/刀位	□16 mm / 5個 □20 mm / 1個	
	內徑刀具尺寸/刀位	Ø25 mm / 5個	
	棒材容納直徑	Ø42 mm	
副主軸	副主軸最高轉速	標配4500 rpm / 選配6000 rpm	
	副主軸筒夾	TRB-42	
	副主軸伺服馬達	4.4 kw	
	內徑刀具尺寸	Ø25mm	
	C 軸定位精度	0.001°	
主軸動力刀具	側銑刀具尺寸/刀位	ER-20 / 6個	
	側銑刀具伺服馬達	1.5 kw	
	側銑刀具最高轉速	6000 rpm	
	端銑刀具尺寸/刀位	ER-20 / 4個	
	端銑刀具伺服馬達	0.75 kw	
副主軸動力刀具	端銑刀具最高轉速	6000 rpm	
	端銑刀具尺寸/刀位	ER-20 / 8個	
	端銑刀具伺服馬達	3.0 kw	
油壓規格	油壓馬達	1 HP / 0.75 kw	
	油壓箱容量	46L	
切削水馬達	正副主軸上方屑屑馬達	1 HP / 0.75 kw	
	刀具切削水馬達	1 HP / 0.75 kw	
機械	冷卻水箱容量	240L	
	穩壓器/變壓器	220 V / 30KVA	
	機台尺寸(長x寬x高)(含切削輸送機)	3730 x 1806 x 2155 mm	
	機台重量(含排屑機)	5000kg	

* 機器設計與規格之更動不另作通知

