

SY2-42E

走心式車銑複合機

提供您棒材加工的解決方案

+ Ø42mm可拆卸式迴轉導套

+ Y2軸背加工裝置



最佳加工性能！

全新的SY2-42E走心式車銑複合機，提供優秀的加工性能，讓您可以更廣泛的應用在精密零件加工。

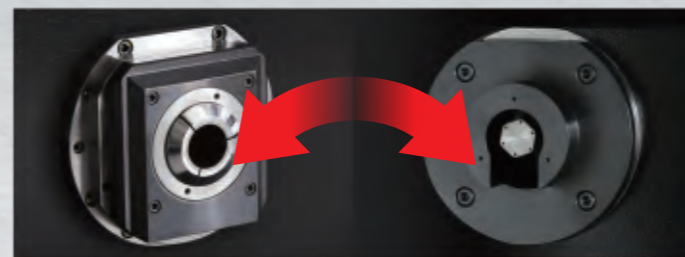
- + 可拆卸式迴轉導套
- + 多功能刀具系統
- + Y2 軸副主軸刀具系統

SY2-42E 可以使用導套或無導套加工模式進行長/短工件加工。標準刀具系統配置，可裝配6支外徑刀具、5支內徑刀具及18支動力刀具，並具備雙Y軸，以利處理多樣化之複雜工件。

可拆卸式迴轉導套

選擇最適合的加工方式。

透過可拆卸式迴轉導套，依據工件長短，選擇以安裝導套或無導套的方式進行加工；此裝置不僅可以帶來更合適的加工狀態，同時降低殘材的消耗量，減少材料成本支出。



迴轉導套

無導套

加工應用

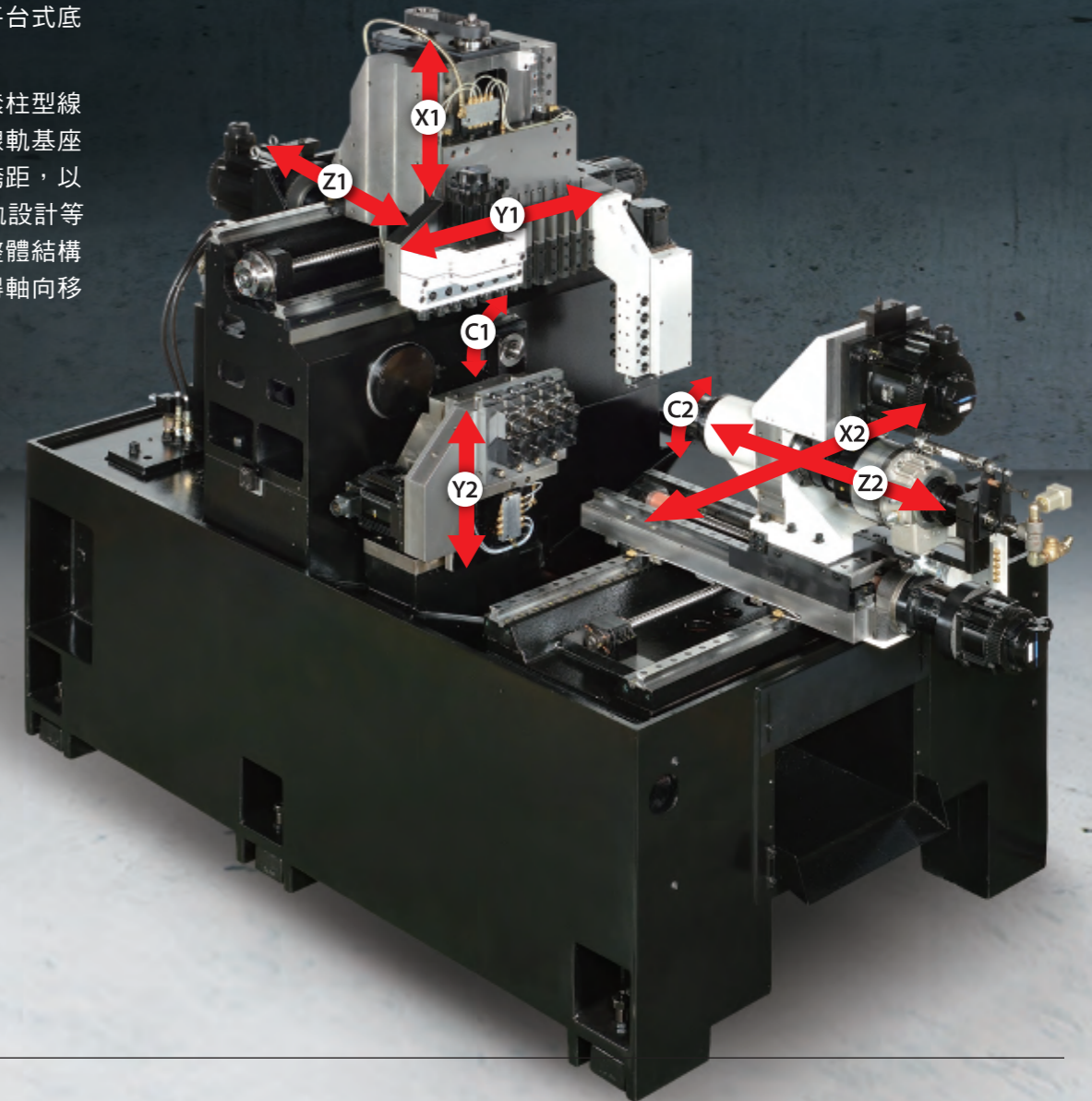
- + 汽機車及腳踏車零件
- + 空油壓零組件
- + 電子及電器零件
- + 衛浴零件
- + 精密儀器零件
- + 五金零件

中碳鋼
Ø40x80mm中碳鋼
Ø27x280mm中碳鋼
Ø30x300mm

高穩定性結構

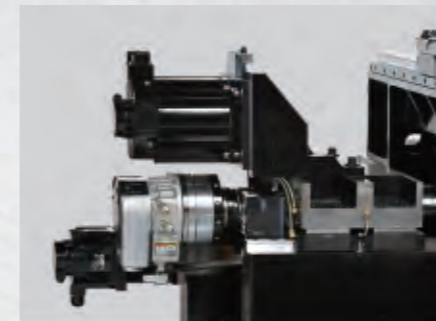
當機台加工時會產生溫度變化而影響加工精度。SY2-42E透過強化整體結構，在產生熱變形的狀況下，仍然可以維持準確的切削精度。

- + 高剛性一體成型平台式底座設計。
- + 軸向移動為採用滾柱型線性滑軌，並加大線軌基座寬度與線軌間的跨距，以及Y2軸為採用硬軌設計等特性，大幅增強整體結構的載重能力，使得軸向移動更趨穩定。



提供大馬力及高扭矩馬達 驅動皮帶式雙主軸

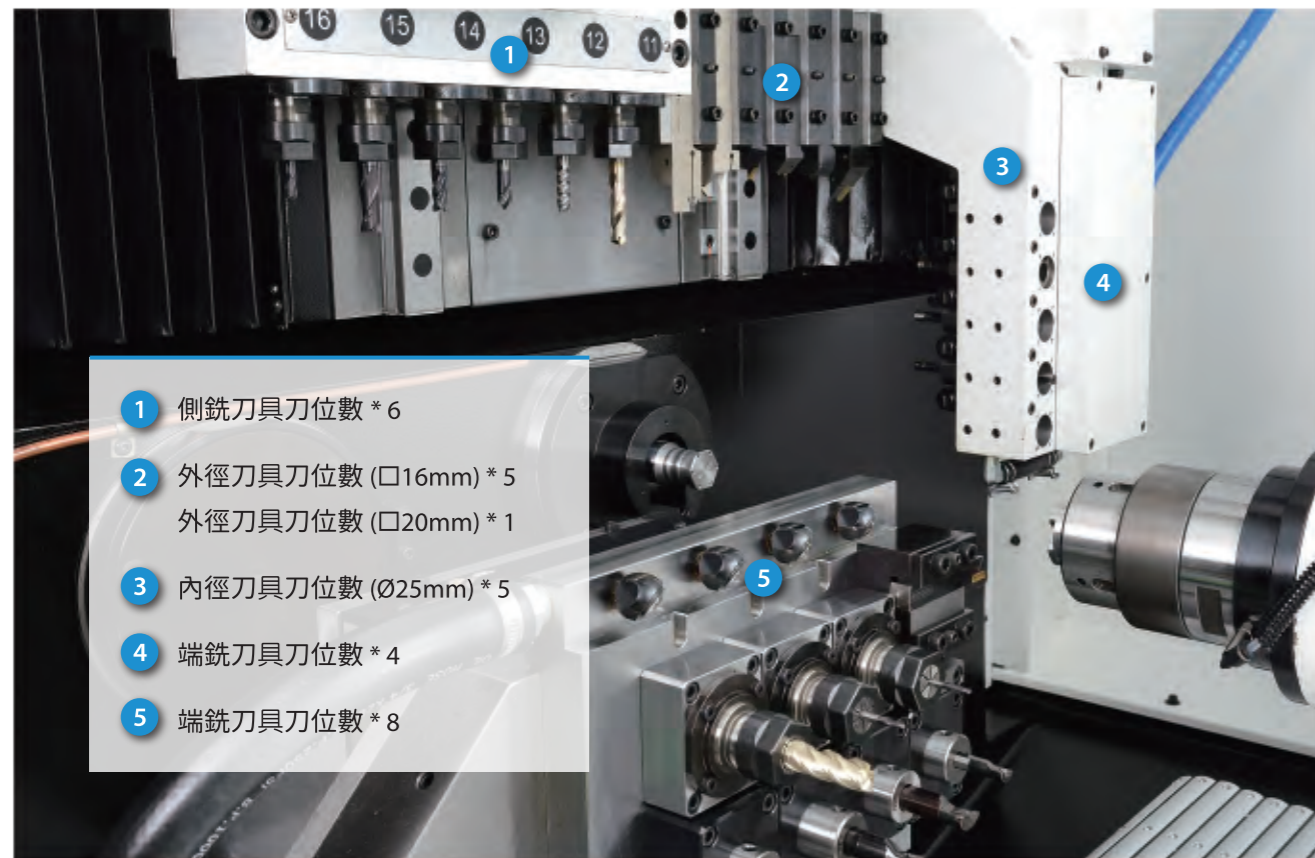
- + 主軸最大棒材加工能力Ø42mm，由7.5kW主軸馬達驅動，提供大馬力及高扭矩的切削能力，最高主軸轉速可達到6,000轉。
- + 正、副主軸有相同的加工孔徑，使第一及第二加工區域擁有相同的工件尺寸處理能力。



多系統刀具功能

主軸刀具系統

主軸刀具系統提供豐富的车銑刀位數量，您可以一次安裝不同類型的刀具進行加工，減少換刀時間，更快速、更容易完成多種類型的工件正面加工。



副主軸刀具系統

副主軸刀具系統提供8支ER-20動力刀具，可以將其轉換為內徑刀具或固定刀座，並搭配副主軸Y2軸與C軸功能，執行更高複雜性的車銑加工。

根據加工需求，副主軸刀具系統可裝置外徑刀具執行工件背面外徑車削。一次最多可安裝外徑刀具數為4支。

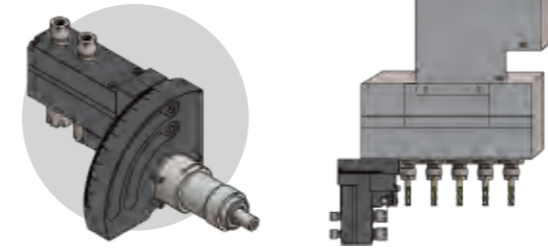
- + 動力刀具採用3.0 kW伺服馬達驅動
- + 動力刀具最高轉速6,000轉

精準加工/多變加工

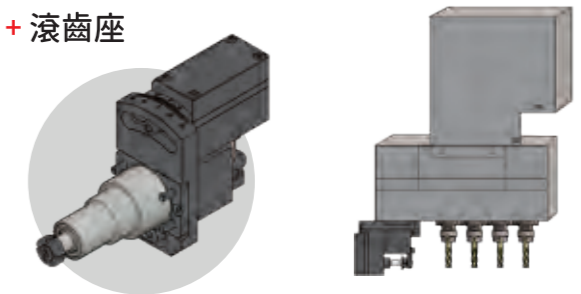
主軸加工區

側銑裝置

+ 角度調整偏心座

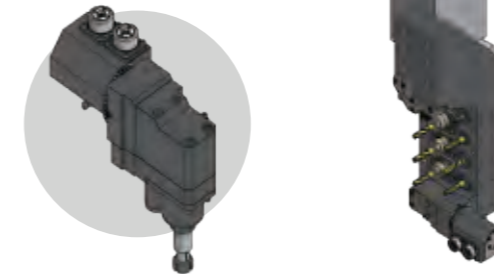


+ 滾齒座

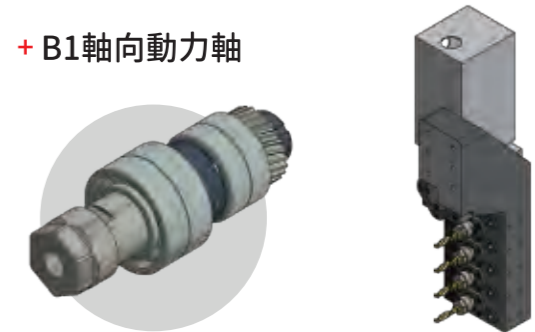


端銑裝置

+ 角度調整正面偏心座

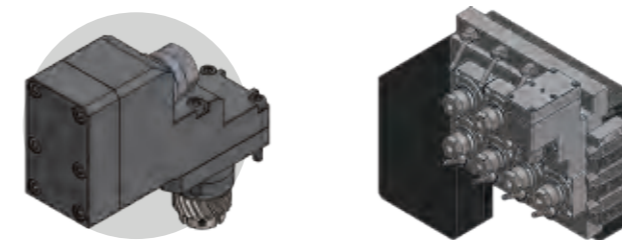


+ B1軸向動力軸

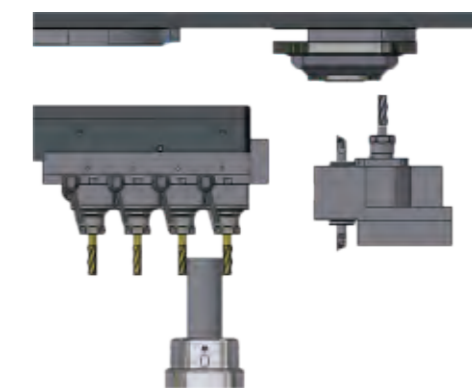


副主軸加工區

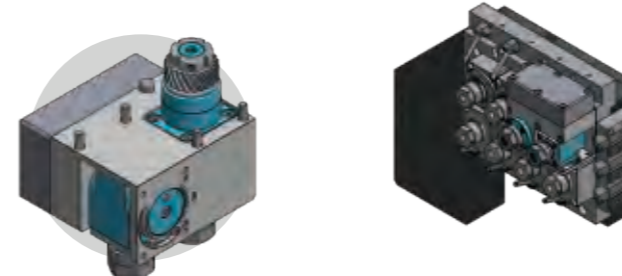
+ 背加工側銑座



+ 副主軸端銑加工

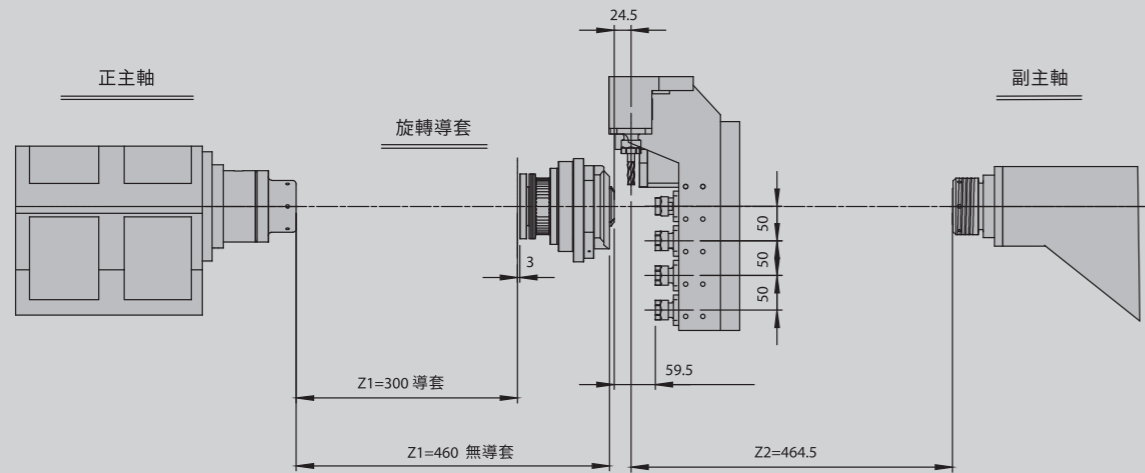


+ 角度調整背加工迴轉刀座



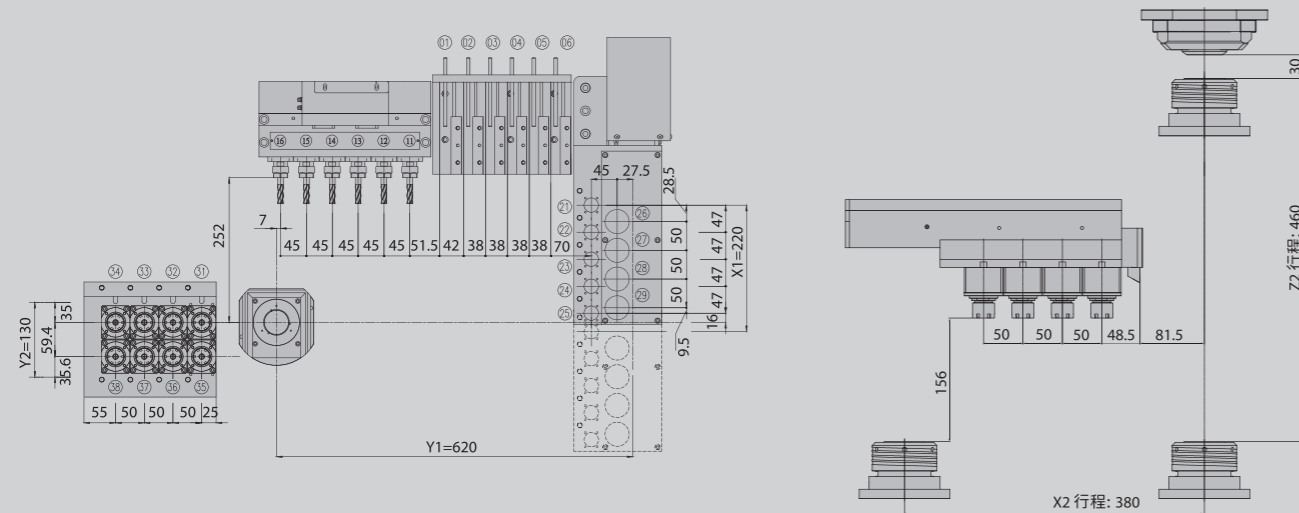
刀具干涉圖

+ 視角 A

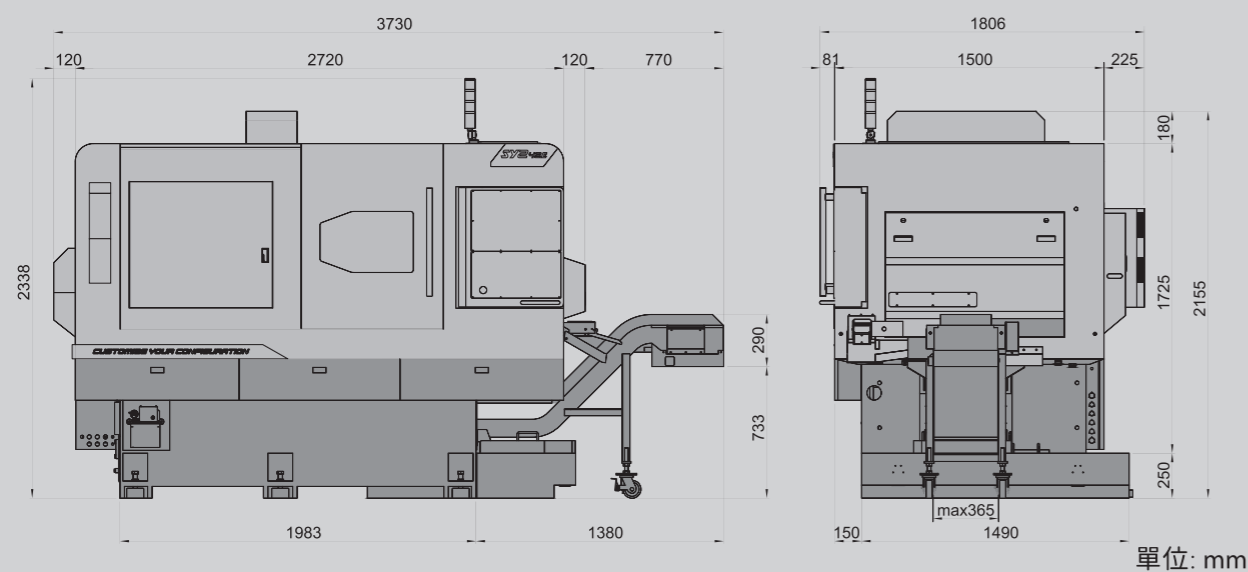


+ 視角 B

+ 視角 C



機台尺寸圖



規格表

SY2-42E

加工能力	
控制器	新代
最大加工外徑	Ø42 mm (導套&無導套)
一次開夾最大加工長度	320 / 110 mm (導套&無導套)
軸向規格	
X1/Y1-軸向行程	220 / 620 mm
Z1-軸向行程	320 / 460 mm (導套&無導套)
X1/Y1/Z1-軸向伺服馬達	1.3 kW / 1.3 kW / 0.85 kW
X2/Y2/Z2-軸向行程	380 / 130 / 460 mm
X2/Y2/Z2-軸向伺服馬達	0.85 kW / 0.75 kW / 0.85 kW
X1/X2/Y1/Z1/Z2-軸向移動速率	30 m/min
Y2-軸向移動速率	5 m/min
最小輸入單位	0.001 mm
主軸	
最大棒材加工直徑	Ø42 mm
主軸伺服馬達	7.5 kW
主軸最高轉速	標準: 4500 轉 / 選配: 6000 轉
主軸筒夾	TRB-42
C 軸定位精度	0.001°
外徑刀具數	6 支
外徑刀具尺寸	□20 mm*1 + □16 mm*5
內徑刀具數	5 支
內徑刀具尺寸	Ø25 mm
主軸中心高	1100 mm
副主軸	
最大棒材加工直徑	Ø42 mm
副主軸伺服馬達	4.4 kW
副主軸最高轉速	標準: 4500 轉 / 選配: 6000 轉
副主軸筒夾	TRB-42
C 軸定位精度	0.001°
固定刀具最大安裝數	選配: 8 支
內徑刀具尺寸	Ø25 mm
外徑刀具尺寸	□12 mm
主軸動力刀具	
側銑刀具數	6 支
側銑刀具尺寸	ER-20
側銑刀具伺服馬達	1.5 kW
側銑刀具最高轉速	6000 轉
端銑刀具數	4 支
端銑刀具尺寸	ER-20
端銑刀具伺服馬達	0.75 kW
端銑刀具最高轉速	6000 轉
副主軸動力刀具	
端銑刀具數	8 支
端銑刀具尺寸	ER-20
端銑刀具伺服馬達	3.0 kW
端銑刀具最高轉速	6000 轉
油壓&冷卻水馬達	
油壓馬達	1 HP / 0.75 kW
主軸上方沖屑馬達	1 HP / 0.75 kW
刀具冷卻水馬達	1 HP / 0.75 kW
油箱容量	
油壓箱容量	46 L
冷卻水箱容量	200 L
機台規格	
穩壓器 / 變壓器	220 V / 30 kVA
機台尺寸(長x寬x高)(含排屑機)	3730 x 1806 x 2155 mm
機台重量(含排屑機)	5000 kg

* 機器設計與規格之更動不另作通知

標準配件

- + 工具箱
- + 迴轉導套
- + 主軸-側銑刀具裝置
- + 主軸-端銑刀具裝置
- + 副主軸-端銑刀具裝置 (4個固定刀座/4個動力刀座)
- + 電控箱冷氣機
- + 自動棒材送料機介面
- + 自動電源切斷裝置
- + 活動門安全互鎖開關
- + 副主軸中心吹氣及推料裝置
- + 工件成品接料與輸送帶裝置
- + 正、副主軸外部吹氣裝置
- + 正、副主軸油壓缸夾持系統
- + 切削沖屑馬達
- + 切削水馬達流量檢知裝置
- + 履帶式切削廢料輸送機及搬運車

選購配件

- + CE 規格
- + 油霧回收機
- + 穩壓器/變壓器
- + 自動棒材送料機
- + 螺旋切削廢料輸送機及搬運車
- + 70 Bar 高壓中心出水裝置及切削水冷卻裝置